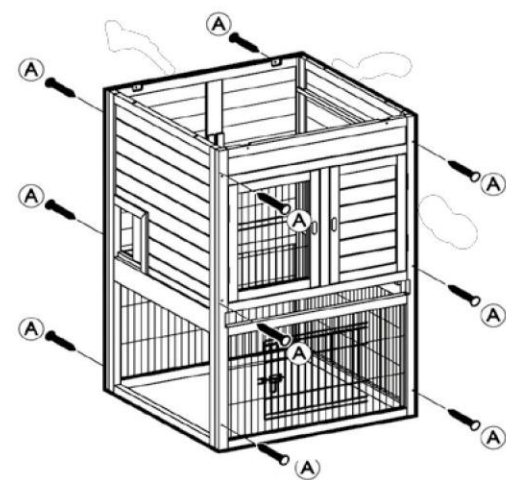


Poz. č.	Popis		Rozměry v mm	Množství	Položka č.	Karton č.
Pozice 1	Přední část klece		760 x 1160 x 25	1	62332-10	1
Pozice 2	Zadní stěna klece		760 x 1160 x 25	1	62332-20	1
Pozice 3	Boční panel klece, levý		710 x 1160 x 25	1	62332-31	1
Pozice 4	Boční panel klece, pravý		710 x 1160 x 25	1	62332-30	1
Pozice 5	Štít klece, přední		760 x 270 x 45	1	62332-53	2
Pozice 6	Štít klece, zadní		760 x 270 x 45	1	62332-61	2
Pozice 7	Boční lišta kotce		710 x 55 x 15	1	62332-52	2
Pozice 8	Zásuvka s plastovou vložkou		730 x 175 x 50	1	62332-40	2
Pozice 9	Předěl		700 x 490 x 8	1	62332-34	2
Pozice 10	Střední patro		700 x 350 x 12	2	62332-60	2
Pozice 11	Střecha klece, levá část		910 x 510 x 30	1	62332-50	2
Pozice 12	Střecha klece, pravá část		910 x 510 x 38	1	62332-51	2
Pozice 13	Hřeben střechy		940 x 90 x 60	1	62332-54	2
Pozice 14	Štít, levý/pravý		760 x 170 x 45	1+1	62332-57	3
Pozice 15	Boční panel výběhu, levý		710 x 770 x 25	1	62332-32	3
Pozice 16	Boční panel výběhu, pravý		710 x 770 x 25	1	62332-33	3
Pozice 17	Ochranný profil		650 x 55 x 10	1	62332-35	2
Pozice 18	Přední část výběhu		1100 x 765 x 25	1	62332-11	3
Pozice 19	Zadní stěna výběhu		1100 x 765 x 25	1	62332-21	3
Pozice 20	Střešní římsa výběhu přední / zadní		1150 x 60 x 15	2	62332-58	2
Pozice 21	Rampa		1050 x 170 x 20	1	62332-41	3
Pozice 22	Střecha výběhu, zadní		1140 x 460 x 20	1	62332-56	3
Pozice 23	Střecha výběhu, přední		1140 x 460 x 20	1	62332-55	3
Pozice 24	Hřeben střechy výběhu		1170 x 100 x 60	1	62332-59	3

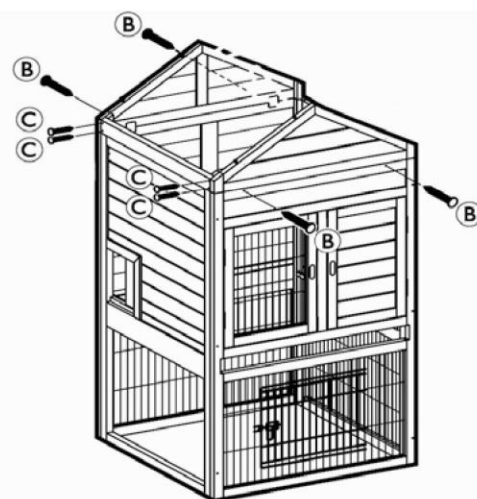
Poz. č.	Popis		Měření v mm	Množství	Položka č.	Karton č.
Poz. A	Zápustný šroub		ø 3,5 x 45	30+1	62332-65	1
Poz. B	Zápustný šroub		ø 3,5 x 25	18+1		
Poz. C	Zápustný šroub		ø 3,5 x 30	14+1		
Poz. D	Zápustný šroub		ø 3,5 x 40	4+1		
Poz. E	Zápustný šroub		ø 3 x 14	3+1		
Poz. F	Zápustný šroub		ø 3,5 x 35	8+1		
Poz. G	Kontrolní pásek		280	1		
Poz. H	Šroub s čoučkovou hlavou		ø 4 x 16	8+1		
Poz. I	Pojistný šroub		70	3		
Poz. J	Zápustný šroub, černá		ø 3 x 25	3		

CZ Nejprve sestavte kotec: Spojte přední část (1) a zadní stěnu (2) s bočními panely (3/4).



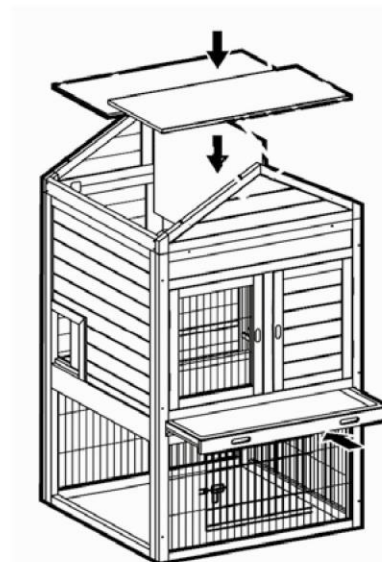
1.

CZ Nyní připevněte přední a zadní štít (5/6). Přišroubujte také levou boční lištu (7), pevně.



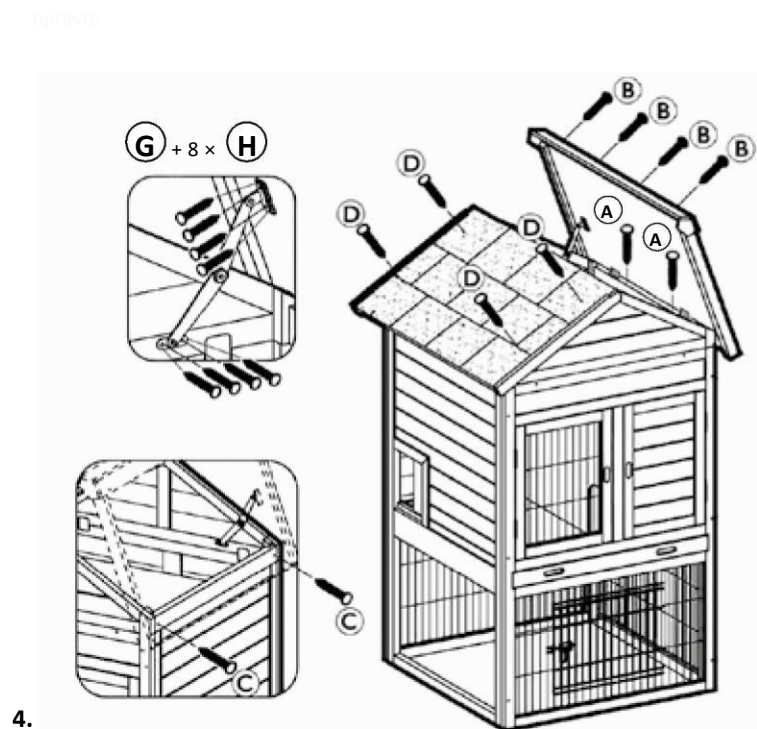
2.

CZ Vložte zásuvku (8), předěl (9) a poté střední patro (10).



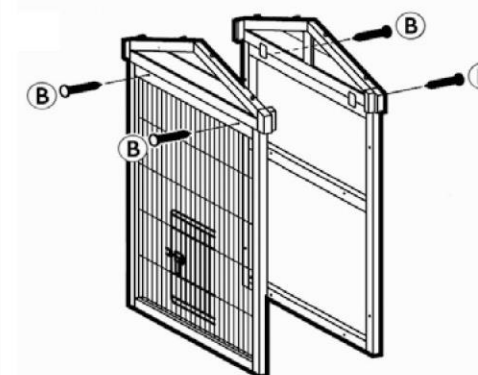
3.

CZ Upevněte levou část střechy (11) a poté část pravou (12). Na vnitřní i zadní stranu střešní části našroubujte kontrolní pásek (G). Dále pak našroubujte hřeben střechy (13).



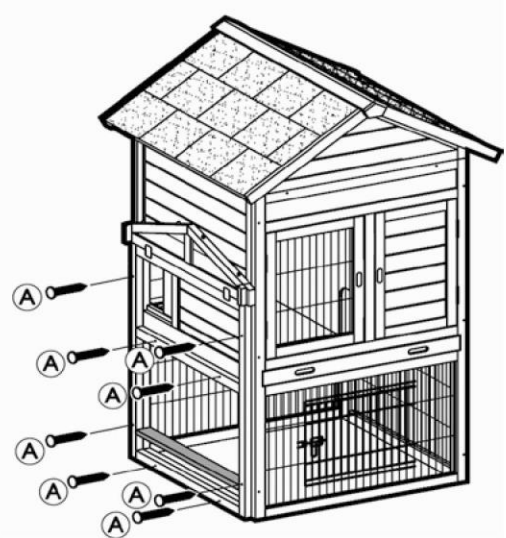
4.

CZ Nyní sestavte výběh: nejprve sešroubujte levý a pravý štít (14) s odpovídajícími panely výběhu (15/16).



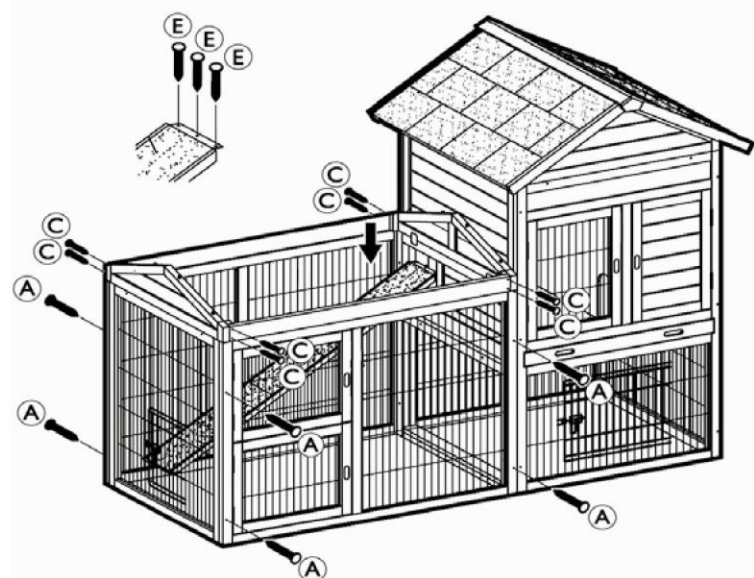
5.

CZ Ke kleci připevněte otevřený boční panel. Než sešroubujete dvě spodní lišty k sobě, tak na ně položte ochranný profil (17).



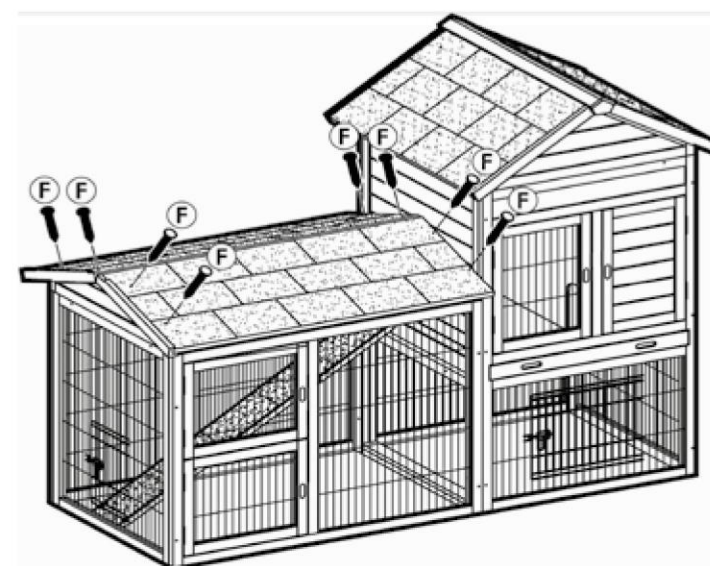
6.

CZ Nyní připojte zbývající boční panel (15), přední část (18) a zadní stěnu krytu (19) ke kleci. Střešními římsami (20) spojte boky štítu. Rampu (21) upevněte v horním bočním otvoru klece.



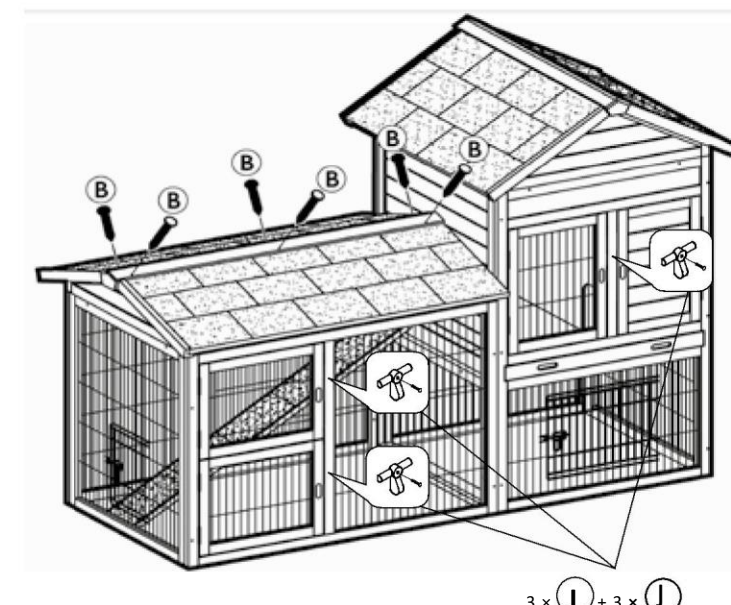
7.

CZ Pevně přišroubujte obě části střechy výběhu (22/23).



8.

CZ Na střechu výběhu upevněte hřeben (24). Nakonec namontujte tři zajišťovací šrouby (I).



9.