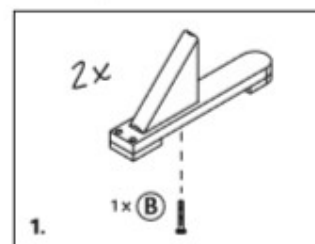


Pozice	Popis	Množství
1	Spojovací podpěra	2
2	Rám mříže, levý	1
3	Rám mříže, pravý	1
4	Nohy	2

Pos.	Beschreibung Description	Anzahl Quantity
A	Zápuštný šroub	4+1
B	Šroub vozíku	4+1
C	Víčka	4+1

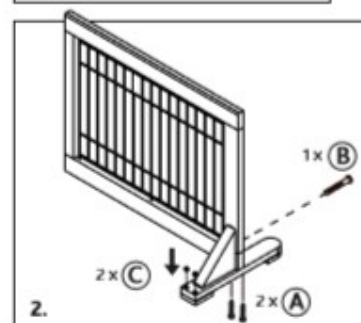
Doporučení: Tento výrobek by měl být sestaven dospělou osobou

↓ Verze A

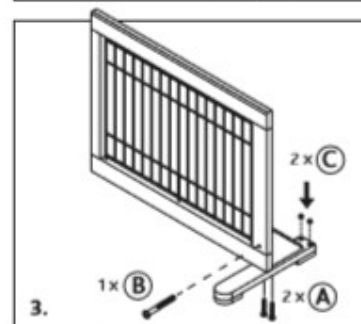


Nejprve se prosím rozhodněte, pro které psí oplocení by mělo být použito: aby se zablokovaly místnosti / průchody (verze A) nebo aby se uzavřelo schodiště (verze B).

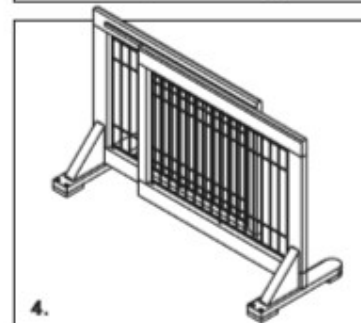
Nohy (4) našroubujte spojovací podpěrami (1).



K levému rámu (2) našroubujte jednu spojovací podpěru (1) a poté nohou (4).



Opakujte i pro pravou stranou. Vložte víčka do zbývajících otvorů.



Zkombinujte obě části.

↓ Verze B

